

Sensore Chesterton Connect™ v1.0

Monitoraggio semplificato delle apparecchiature e dei processi per pompe e sistemi di tenuta

Il sensore Chesterton Connect è uno strumento diagnostico autonomo attivo 24 ore su 24, 7 giorni su 7, in grado di segnalare precocemente eventuali anomalie nel processo produttivo o nel funzionamento di macchinari rotanti. Utilizzando la tecnologia Bluetooth® e un design robusto per resistere ad ambienti difficili, Chesterton Connect semplifica il monitoraggio di:

- Vibrazioni delle apparecchiature
- Temperatura superficiale
- Temperatura di processo
- Pressione di processo

Facile da installare, il sensore Chesterton insieme ad un'app intuitiva consente di connettersi a più sensori fornendo una visione completa dello stato delle apparecchiature del proprio stabilimento.

L'app per dispositivi mobili e il sistema di visualizzazione a LED nell'unità avvisano l'utente di eventi indesiderati, dopo aver impostato le soglie. Questo sistema di allarme aiuta a migliorare l'allocazione delle risorse per evitare tempi di inattività non pianificati e problemi delle risorse.

I dati possono essere esportati per essere analizzati e per aiutare a comprendere il funzionamento delle apparecchiature e intraprendere azioni preventive per aumentare la produttività.

Applicazioni

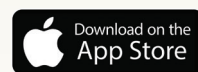
Da utilizzare con pompe, miscelatori, agitatori e molte altre tipologie di apparecchiature rotanti.



Chesterton
Connect™

Vantaggi

- Facile da installare e configurare
- Rilevazione precoce delle instabilità di processo
- Impostazione della giusta priorità di intervento
- Accesso sicuro ai dati
- Sensori multipli supportati in un'unica app per dispositivi mobili
- Batteria sostituibile



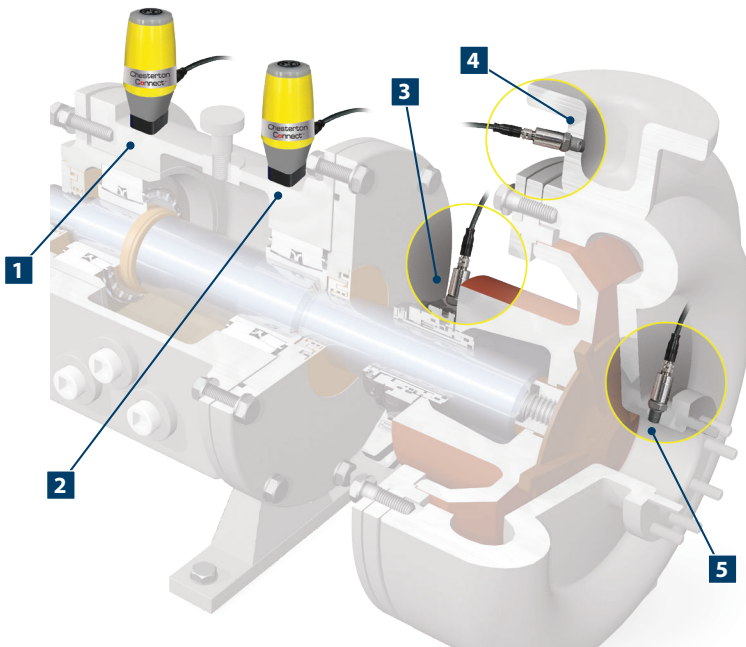
Posizioni consigliate per l'installazione

Vibrazioni e temperatura superficiale

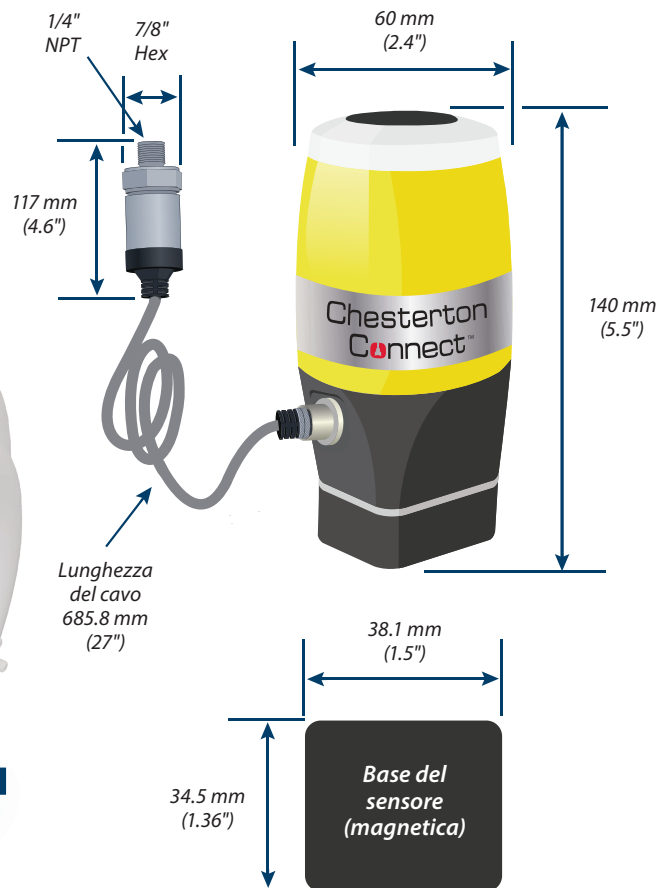
- 1 Cuscinetto interno
- 2 Cuscinetto esterno

Pressione e temperatura di processo

- 3 Tenuta e camera di tenuta
- 4 Scarico
- 5 Aspirazione



Dimensioni



SPECIFICHE TECNICHE HARDWARE

Parametri di funzionamento

| | |
|------------------------------------|---|
| Limite del sensore della pressione | 68 bar g (1000 psig) |
| Limite della temperatura (corpo) | -20 °C – 85 °C (-4 °F – 185 °F) |
| Limite della temperatura (sensore) | -20 °C – 125 °C (-4 °F – 257 °F) |
| Sensore delle vibrazioni | Accelerometro a 3 assi ± 16g |
| Batteria | Batteria al litio cloruro di tionile (sostituibile) da 3,6 V |
| Attacco | Attacco di acciaio 17-4 PH 1/4" NPT |
| Montaggio | Base di montaggio magnetica (opzioni di montaggio aggiuntive vendute separatamente) |
| Certificazioni | FCC, IC, RoHS, IP66, NSF61, ACS, CE |

Caratteristiche software

| | |
|-------------------------|--|
| Sicurezza | Installazione crittografata e funzionamento protetto da password |
| Personalizzazione | Possibile configurare il nome e le informazioni sull'utilizzo |
| Acquisizione dei dati | Modalità di monitoraggio per prolungare la durata della batteria (intervalli di 5 minuti) e modalità ad alta precisione per la risoluzione dei problemi (intervalli di 1 minuto) |
| Memorizzazione dei dati | Fino a 30 giorni di cronologia continua |
| Avvisi | Soglie configurabili, avvisi ed eventi di manutenzione definiti dall'utente |
| Analisi | Tendenze e analisi tracciate nel tempo |
| Esportazione dei dati | Esportazione tramite e-mail dei dati del sensore e degli allarmi |

Numero d'ordine del prodotto: 403700* *Il prodotto non comprende un dispositivo mobile.

Certificazioni ISO della Chesterton disponibili su chesterton.com/corporate/iso

Chesterton Connect™ è un marchio della A.W. Chesterton Company. Il marchio ed il logo Bluetooth® sono marchi di fabbrica registrati di proprietà di Bluetooth SIG, Inc. e qualsiasi utilizzo di questi marchi da parte di A.W. Chesterton è concesso su licenza. Apple, il logo Apple è un marchio di fabbrica registrato di Apple Inc. negli Stati Uniti e in altri paesi. App Store è un marchio di servizio di Apple Inc. Google Play, il nome "Android", il logo Android, il marchio "Google play" e altri marchi commerciali Google sono di proprietà di Google LLC.

I dati tecnici rispecchiano i risultati delle prove di laboratorio e indicano solo caratteristiche generali. A.W. Chesterton Company non riconosce alcuna garanzia esplicita o implicita, comprese le garanzie di commerciabilità e idoneità ad un particolare scopo od impiego. L'eventuale responsabilità è limitata alla sola sostituzione del prodotto. Le immagini qui contenute hanno scopi esclusivamente generali o illustrativi e non intendono fornire raccomandazioni o istruzioni relative alla sicurezza, al trattamento o all'utilizzo di qualsiasi prodotto o apparecchiatura. Si prega di consultare le relative norme di sicurezza (SDS - Safety data sheet), le schede tecniche del prodotto e/o le etichette dei prodotti per informazioni relative ad un utilizzo sicuro, alla conservazione, al trattamento ed allo smaltimento dei prodotti oppure di consultare il proprio rivenditore locale Chesterton.

© 2022 A.W. Chesterton Company

® Marchio di fabbrica registrato di proprietà della A.W. Chesterton Company negli USA e in altri paesi, salvo diversamente specificato.

Rivenditore: